

产品规格书

No. 1

全 3

1. 形式

规格	额定输入信号电压 额定输入信号电流（消耗电流） 最大负载电压 最大负载电流	±24 V 3 mA AC 300 V 10 A
信号配线方式	二总线无极性配线方式	
信号传输方式	中断式时分多重传输信号	
传输振荡频率	10 kHz ±1 kHz	
差错检测方式	奇校验、SUM CHECK	
信号形态	开始信号	信道信号
	负载控制信号	监视信号
	结束信号	
输出回路数 (主回路侧)	4回路	
输出形态 (主回路侧)	无源触点 - 单刀	
地址设定范围	0ch ~ 63ch	

2. 保证质量

测试周围环境： 常温（0~35℃）常湿（相对湿度45%~85%）

信号工作电压范围	±18 V ~ ±30 V	
信号消耗电流	3 mA 以下	
电气开关寿命	电阻负载 (Pf = 1)	10 A AC 250 V 20万次
	电感性负载 (Pf = 0.6)	10 A AC 250 V 20万次
	白炽灯负载	10 A AC 250 V 20万次
	荧光灯负载	10 A AC 250 V 20万次
	紧凑型荧光灯负载 HID负载	10 A AC 250 V 20万次 10 A AC 250 V 20万次
	换气扇负载 (单相)	10 A AC 250 V 20万次
温度上升	主回路侧触点	65℃以下
绝缘电阻	带电部分与非带电金属部分之间	100MΩ以上
	异极带电部分之间	
	带电部分与信号端子之间	
耐电压	带电部分与非带电金属部分之间	2000 V/1分钟
	异极带电部分之间	
	带电部分与信号端子之间	
端子强度	1.2 N·m 以上	

型号

WR3443-803

名称

10A智能电磁遥控开关(4回路)

产 品 规 格 书

No. 2

全 3

3. 周围环境

3-1 工作温度范围
0 °C ~ +50 °C

3-2 适用场所

- 该产品只限于室内的环境下使用。
- 请勿在施工环境过度恶劣与多湿的地方使用。

4. 工作条件

4-1 适用电线种类

- FULL-2WAY信号端子
(单芯线) : $\phi 0.65\text{mm} \sim \phi 1.6\text{mm}$ (多芯线) : $0.5\text{mm}^2 \sim 2.0\text{mm}^2$
- 输出端子
(单芯线) : $\phi 1.6\text{mm} \sim \phi 2.0\text{mm}$ (多芯线) : $1.0\text{mm}^2 \sim 2.5\text{mm}^2$

型
号

WR3443-803

名
称

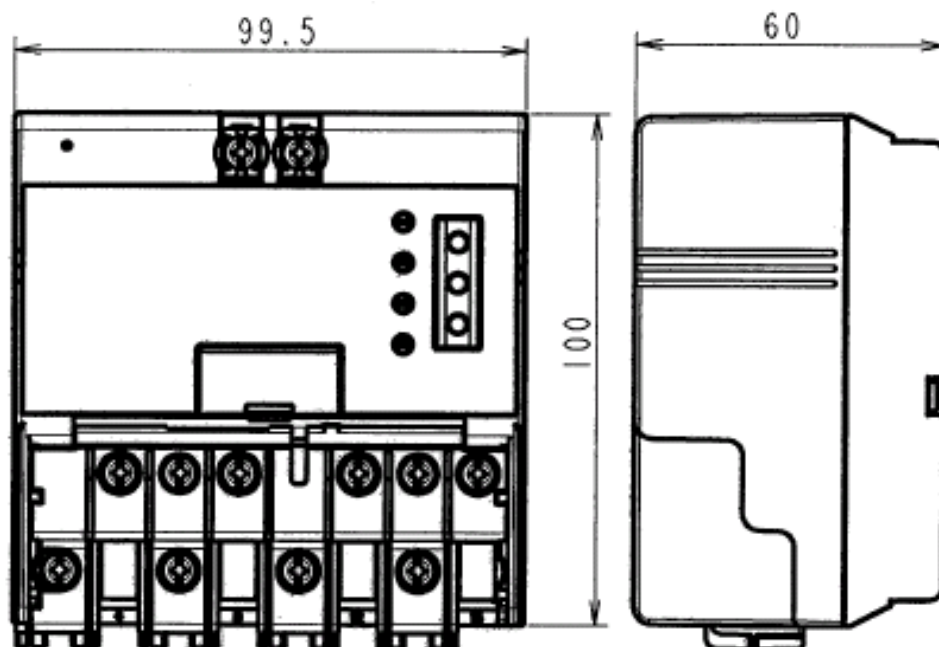
10A智能电磁遥控开关(4回路)

产品规格书

No. 3

全 3

5.



型号

WR3443-803

名称

10A智能电磁遥控开关(4回路)